



КОТЛЫ СТАЛЬНЫЕ ВОДОГРЕЙНЫЕ РУКОВОДСТВО ПО ЭКСПЛУАТАЦИИ И ПАСПОРТ

Модель:



КВа - 300 ЛЖ/Гн (ВВ-3060)
КВа - 300 ЛЖ/Гн (ВВ-3060V)
КВа - 350 ЛЖ/Гн (ВВ-3560)
КВа - 350 ЛЖ/Гн (ВВ-3560V)
КВа - 400 ЛЖ/Гн (ВВ-4060)
КВа - 400 ЛЖ/Гн (ВВ-4060V)
КВа - 500 ЛЖ/Гн (ВВ-500)
КВа - 500 ЛЖ/Гн (ВВ-500V)
КВа - 620 ЛЖ/Гн (ВВ-620)
КВа - 750 ЛЖ/Гн (ВВ-750)
КВа - 850 ЛЖ/Гн (ВВ-850)
КВа - 950 ЛЖ/Гн (ВВ-950)
КВа - 1000 ЛЖ/Гн (ВВ-1000)
КВа - 1200 ЛЖ/Гн (ВВ-1200)
КВа - 1300 ЛЖ/Гн (ВВ-1300)

Модель:



КВа - 1400 ЛЖ/Гн (ВВ-1400)
КВа - 1600 ЛЖ/Гн (ВВ-1600)
КВа - 1800 ЛЖ/Гн (ВВ-1800)
КВа - 2000 ЛЖ/Гн (ВВ-2000)
КВа - 2400 ЛЖ/Гн (ВВ-2400)
КВа - 3000 ЛЖ/Гн (ВВ-3000)
КВа - 3500 ЛЖ/Гн (ВВ-3500)
КВа - 4000 ЛЖ/Гн (ВВ-4000)
КВа - 4500 ЛЖ/Гн (ВВ-4500)
КВа - 5000 ЛЖ/Гн (ВВ-5000)
КВа - 6000 ЛЖ/Гн (ВВ-6000)

Алматы

СОДЕРЖАНИЕ

1. Область применения.....	2
2. Технические характеристики	2
3. Устройство котла	2
3.1 Панель управления котлом.....	7
4. Комплектность.....	7
5. Монтаж котла.....	8
5.1 Подсоединение горелки	9
5.2 Подсоединение к дымоходу	10
6. Эксплуатация котла	11
6.1 Подготовка котла к эксплуатации.....	11
6.1.1 Топливо	11
6.1.2 Заполнение установки водой.....	11
6.1.3 Запуск котла.....	12
6.2 Эксплуатация	13
6.2.1 Указание мер безопасности.....	13
6.2.2 Обеспечение безопасности при эксплуатации.....	13
6.2.3 На что следует обратить особое внимание при эксплуатации котла.....	13
6.3 Техническое обслуживание (ТО) котла	14
7. Правила хранения и транспортировки.....	15
8. Гарантийные обязательства.....	16
8.1 Условия предоставления гарантии.....	16
8.2 Порядок предоставления гарантийного обслуживания	17
9. Перечень необходимых требований по обвязке котла вспомогательным оборудованием, для выполнения правильного первого запуска котла	19
Паспорт	22

1. ОБЛАСТЬ ПРИМЕНЕНИЯ

Котлы стальные водогрейные, работающие на жидком и/или газообразном топливе предназначены для отопления и горячего водоснабжения в системах теплоснабжения с максимальной температурой теплоносителя до 110 °С.

Область применения котлов: инженерные системы отопления и горячего водоснабжения жилых, гражданских и производственных зданий в составе автоматизированных котельных.

2. ТЕХНИЧЕСКИЕ ХАРАКТЕРИСТИКИ

Технические характеристики, размеры и расход топлива котлов см. соответственно таблицы 1,2 и 3.

3. УСТРОЙСТВО КОТЛА

Котел данной серии – это водогрейный котел с высоким КПД и реверсивным развитием факела в топке, предназначен для использования с наддувными горелками, работающими на жидком или газообразном топливе, а также с двухтопливными горелочными устройствами.

Котел как агрегат состоит из:

- Собственно корпуса котла с высокоплотной изоляцией
- Горелочного устройства (см. раздел 4)
- Панели управления

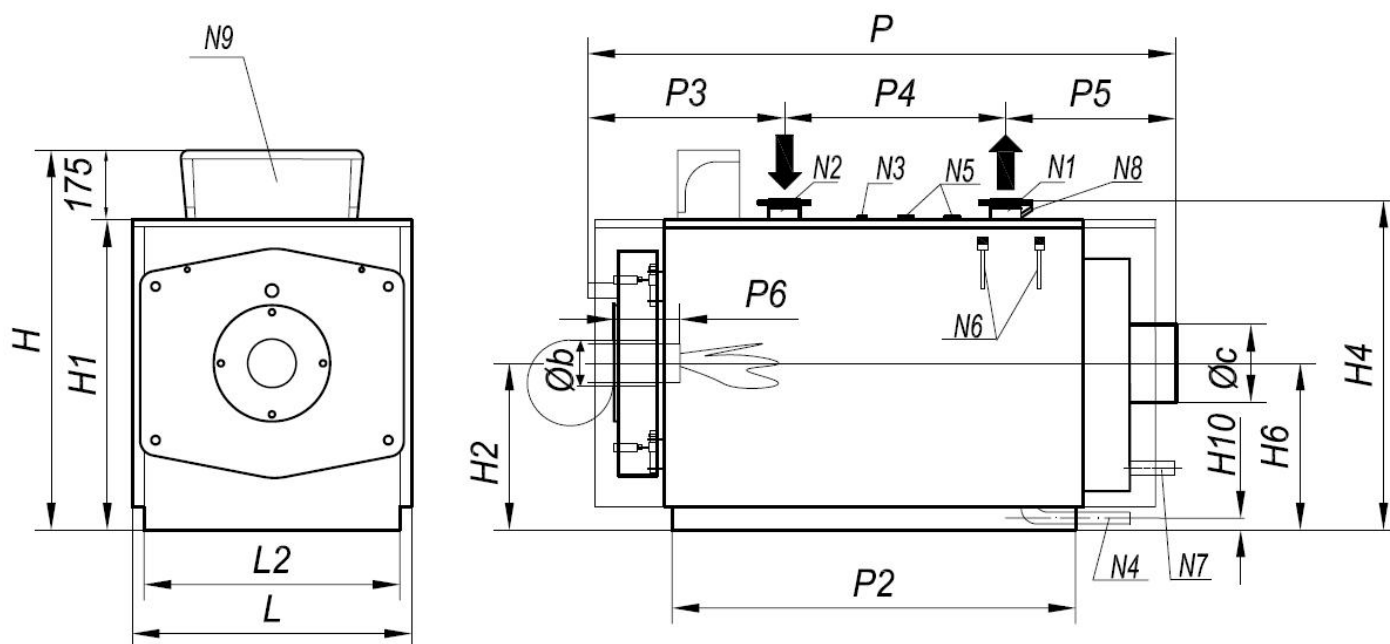
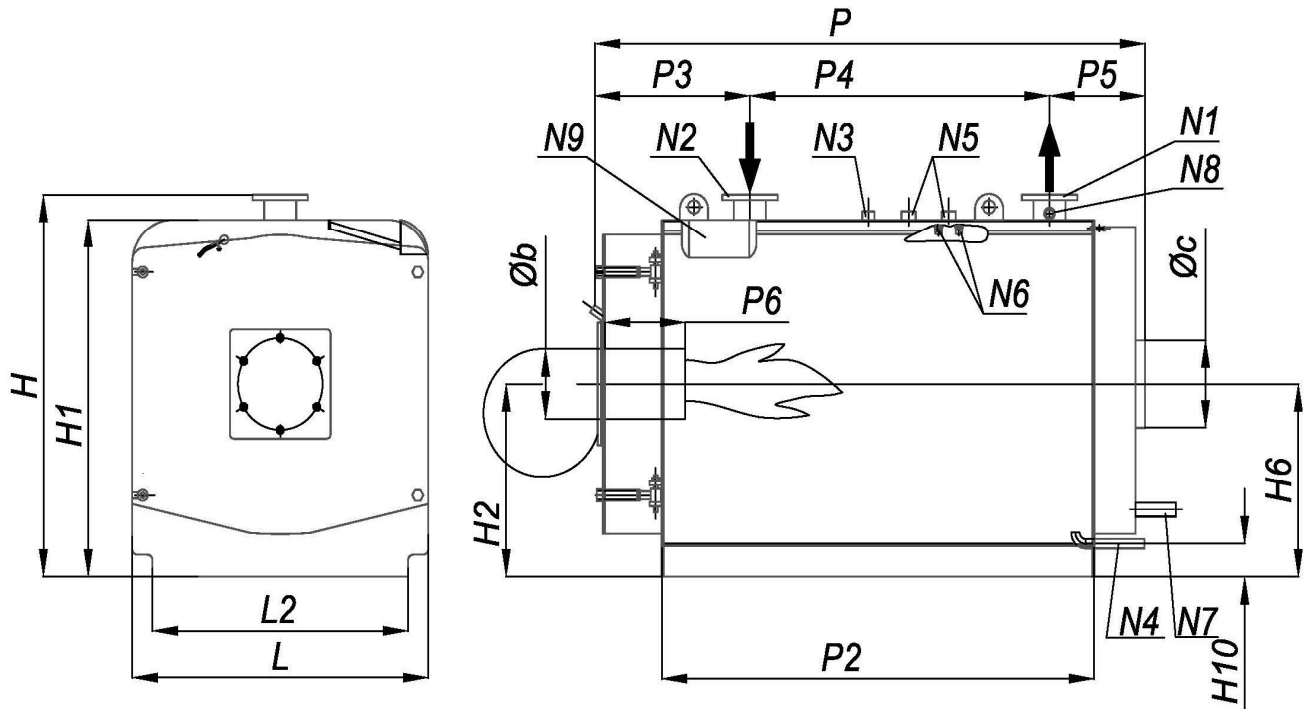


Рис.1 Внешний вид котла
(теплопроизводительностью до 1300 кВт)



**Рис.1а Внешний вид котла
(теплопроизводительностью свыше 1300 кВт)**

- N1 - подача**
- N2 - обратка**
- N3 - соединение для приборов**
- N4 - нижнее соединение (дренаж)**
- N5 – соединение для предохранительных клапанов**
- N6 – закладные элементы для датчиков**
- N7 – дренаж дымовой камеры**
- N8 – закладной элемент для термометра**
- N9 – панель управления**

Примечание

Для котлов теплопроизводительностью до 1800 кВт включительно, при необходимости изменения направления открывания двери следует осуществить следующие операции:

- 1) Заменить внешнюю гайку (втулку) одной петли на диаметрально противоположную закрывающую втулку, затем зафиксировать конус на дверце со стороны петли при помощи внутренней гайки.
- 2) Повторить операцию 1 для второй петли.
- 3) Для регулирования воздействовать на соответствующие гайки петель.

Для котлов свыше 1800 кВт операция по изменению направления открывания двери предусмотрена только в процессе изготовления котла, на заводе компании «Буран Бойлер».

ТОО «Буран Бойлер» оставляет за собой право вносить в конструкцию оборудования любые необходимые изменения, не ухудшающие рабочие характеристики, без особого предупреждения.

Таблица 1

Наименование показателя и единицы измерения	Модель котла																																																																																													
	КВ-300 ЛЖГЧ (ВВ-300V)	КВ-350 ЛЖГЧ (ВВ-350V)	КВ-400 ЛЖГЧ (ВВ-400V)	КВ-450 ЛЖГЧ (ВВ-450V)	КВ-500 ЛЖГЧ (ВВ-500V)	КВ-550 ЛЖГЧ (ВВ-550V)	КВ-600 ЛЖГЧ (ВВ-600V)	КВ-650 ЛЖГЧ (ВВ-650V)	КВ-700 ЛЖГЧ (ВВ-700V)	КВ-750 ЛЖГЧ (ВВ-750V)	КВ-800 ЛЖГЧ (ВВ-800V)	КВ-850 ЛЖГЧ (ВВ-850V)	КВ-900 ЛЖГЧ (ВВ-900V)	КВ-950 ЛЖГЧ (ВВ-950V)	КВ-1000 ЛЖГЧ (ВВ-1000V)	КВ-1050 ЛЖГЧ (ВВ-1050V)	КВ-1100 ЛЖГЧ (ВВ-1100V)	КВ-1150 ЛЖГЧ (ВВ-1150V)	КВ-1200 ЛЖГЧ (ВВ-1200V)	КВ-1250 ЛЖГЧ (ВВ-1250V)	КВ-1300 ЛЖГЧ (ВВ-1300V)	КВ-1350 ЛЖГЧ (ВВ-1350V)	КВ-1400 ЛЖГЧ (ВВ-1400V)	КВ-1450 ЛЖГЧ (ВВ-1450V)	КВ-1500 ЛЖГЧ (ВВ-1500V)	КВ-1550 ЛЖГЧ (ВВ-1550V)	КВ-1600 ЛЖГЧ (ВВ-1600V)	КВ-1650 ЛЖГЧ (ВВ-1650V)	КВ-1700 ЛЖГЧ (ВВ-1700V)	КВ-1750 ЛЖГЧ (ВВ-1750V)	КВ-1800 ЛЖГЧ (ВВ-1800V)	КВ-1850 ЛЖГЧ (ВВ-1850V)	КВ-1900 ЛЖГЧ (ВВ-1900V)	КВ-1950 ЛЖГЧ (ВВ-1950V)	КВ-2000 ЛЖГЧ (ВВ-2000V)	КВ-2050 ЛЖГЧ (ВВ-2050V)	КВ-2100 ЛЖГЧ (ВВ-2100V)	КВ-2150 ЛЖГЧ (ВВ-2150V)	КВ-2200 ЛЖГЧ (ВВ-2200V)	КВ-2250 ЛЖГЧ (ВВ-2250V)	КВ-2300 ЛЖГЧ (ВВ-2300V)	КВ-2350 ЛЖГЧ (ВВ-2350V)	КВ-2400 ЛЖГЧ (ВВ-2400V)	КВ-2450 ЛЖГЧ (ВВ-2450V)	КВ-2500 ЛЖГЧ (ВВ-2500V)	КВ-2550 ЛЖГЧ (ВВ-2550V)	КВ-2600 ЛЖГЧ (ВВ-2600V)	КВ-2650 ЛЖГЧ (ВВ-2650V)	КВ-2700 ЛЖГЧ (ВВ-2700V)	КВ-2750 ЛЖГЧ (ВВ-2750V)	КВ-2800 ЛЖГЧ (ВВ-2800V)	КВ-2850 ЛЖГЧ (ВВ-2850V)	КВ-2900 ЛЖГЧ (ВВ-2900V)	КВ-2950 ЛЖГЧ (ВВ-2950V)	КВ-3000 ЛЖГЧ (ВВ-3000V)	КВ-3050 ЛЖГЧ (ВВ-3050V)	КВ-3100 ЛЖГЧ (ВВ-3100V)	КВ-3150 ЛЖГЧ (ВВ-3150V)	КВ-3200 ЛЖГЧ (ВВ-3200V)	КВ-3250 ЛЖГЧ (ВВ-3250V)	КВ-3300 ЛЖГЧ (ВВ-3300V)	КВ-3350 ЛЖГЧ (ВВ-3350V)	КВ-3400 ЛЖГЧ (ВВ-3400V)	КВ-3450 ЛЖГЧ (ВВ-3450V)	КВ-3500 ЛЖГЧ (ВВ-3500V)	КВ-3550 ЛЖГЧ (ВВ-3550V)	КВ-3600 ЛЖГЧ (ВВ-3600V)	КВ-3650 ЛЖГЧ (ВВ-3650V)	КВ-3700 ЛЖГЧ (ВВ-3700V)	КВ-3750 ЛЖГЧ (ВВ-3750V)	КВ-3800 ЛЖГЧ (ВВ-3800V)	КВ-3850 ЛЖГЧ (ВВ-3850V)	КВ-3900 ЛЖГЧ (ВВ-3900V)	КВ-3950 ЛЖГЧ (ВВ-3950V)	КВ-4000 ЛЖГЧ (ВВ-4000V)	КВ-4050 ЛЖГЧ (ВВ-4050V)	КВ-4100 ЛЖГЧ (ВВ-4100V)	КВ-4150 ЛЖГЧ (ВВ-4150V)	КВ-4200 ЛЖГЧ (ВВ-4200V)	КВ-4250 ЛЖГЧ (ВВ-4250V)	КВ-4300 ЛЖГЧ (ВВ-4300V)	КВ-4350 ЛЖГЧ (ВВ-4350V)	КВ-4400 ЛЖГЧ (ВВ-4400V)	КВ-4450 ЛЖГЧ (ВВ-4450V)	КВ-4500 ЛЖГЧ (ВВ-4500V)	КВ-4550 ЛЖГЧ (ВВ-4550V)	КВ-4600 ЛЖГЧ (ВВ-4600V)	КВ-4650 ЛЖГЧ (ВВ-4650V)	КВ-4700 ЛЖГЧ (ВВ-4700V)	КВ-4750 ЛЖГЧ (ВВ-4750V)	КВ-4800 ЛЖГЧ (ВВ-4800V)	КВ-4850 ЛЖГЧ (ВВ-4850V)	КВ-4900 ЛЖГЧ (ВВ-4900V)	КВ-4950 ЛЖГЧ (ВВ-4950V)
1.	2	3	4	5	6	7	8	9	10	11	12	13	14	15	16	17	18	19	20	21	22	23																																																																								
Номинальная теплотеплопроизводительность, кВт	300	350	400	500	620	750	850	950	1020	1200	1300	1400	1500	1800	2000	2400	3000	3500	4000	4500	5000	6000																																																																								
(кал/час)	255000	301000	344000	430000	533000	645000	731000	817000	877000	1032000	1118000	1204000	1376000	1548000	1720000	2064000	2558000	3010000	3440000	3870000	4300000	5160000																																																																								
Коэффициент полезного действия (КПД) при 100% нагрузке, %, не менее	92,31	92,35	92,38	92,25	92,26	92,26	92,29	92,23	92,22	92,24	92,26	92,29	92,33	92,31	92,29	92,31	92,31	92,3	92,31	92,5	92,56	92,69																																																																								
Применяемое топливо	Природный или сжиженный газ, дизельное топливо, мазут																																																																																													
Теплоноситель	Вода в соответствии с «Правилами обеспечения промышленной безопасности при эксплуатации оборудования, работающего под давлением», антифриз ГОСТ 28084-89																																																																																													
Рабочее давление теплоносителя, МПа (кгс/см ²), не более	0,6 (6,0)																																																																																													
Максимальная температура	110																																																																																													
Минимальная температура теплоносителя на входе в котел, °С	55																																																																																													
Гидравлическое сопротивление при расчетном перепаде температур воды ($\Delta T=12^{\circ}\text{C}$), мбар	16	18	20	22	27	25	27	32	26	30	32	28	32	37	35	40	49	60	60	52	58	62																																																																								
Аэродинамическое сопротивление, мбар, не более	2,0	2,9	4,1	4,2	6,4	5,2	7,2	5,2	4,0	5,5	6,5	6,0	6,5	7,0	6,0	7,5	8,0	9,0	9,0	10,0	10,0	12,0																																																																								
Температура уходящих газов при номинальной теплотеплопроизводительности, °С, не более	220 160																																																																																													
Удельный выброс оксида углерода (СО) в сухих неразбавленных продуктах горения, мг/м ³ (ГОСТ 30735-2001), не более	130 - для котлов, работающих на природном газе (дультовые горелки); 130 - для котлов, работающих на легком жидком топливе; 160 - для котлов, работающих на мазуте																																																																																													
Удельный выброс оксидов азота (в пересчете на NO ₂ (NOx)) в сухих неразбавленных продуктах горения, мг/м ³ (ГОСТ 30735-2001), не более	200 - для котлов, работающих на природном газе (дультовые горелки); 300 - для котлов, работающих на легком жидком топливе; 400 - для котлов, работающих на мазуте																																																																																													
Степень защиты панели управления, IP	40																																																																																													
Потребляемая мощность панели управления, Вт	20																																																																																													
Параметры электросети	230/380 ± 10% В, 50 ± 0,5% Гц																																																																																													
Объем воды, л, не более	300	356	360	540	645	855	855	950	1200	1200	1200	1500	1500	1500	1650	2000	2300	3150	3650	4450	4900	6200	6960																																																																							
Площадь нагрева, м ² , не менее	7,1	8,4	8,9	10,9	12,8	16,7	16,7	21	26,2	26,2	26,2	32,0	32,0	36,0	43,0	48,0	62,5	72,0	82,3	88,1	104,9	115,0																																																																								
Вес (сухого котла), кг, не более	950	1084	1168	1706	963	1205	1205	1417	1843	1843	1843	2500	2500	2750	3650	3900	5200	5700	7500	8000	9050	10200																																																																								
Средний срок службы до списания, лет, не менее	10																																																																																													

Таблица 2

PCQNEPS СД (мм) [n] 2	Микроном:																																																																																																																																																																																																																																																																																																																																																																																																																																																																																																																																																																																																																																																																																																																																																																																																																																																																																																																																																																																																																																						
	10-30 (BB-300) (BB-300/0)	30-45 (BB-450) (BB-450/0)	45-60 (BB-600) (BB-600/0)	60-75 (BB-750) (BB-750/0)	75-90 (BB-900) (BB-900/0)	90-105 (BB-1050) (BB-1050/0)	105-120 (BB-1200) (BB-1200/0)	120-135 (BB-1350) (BB-1350/0)	135-150 (BB-1500) (BB-1500/0)	150-165 (BB-1650) (BB-1650/0)	165-180 (BB-1800) (BB-1800/0)	180-195 (BB-1950) (BB-1950/0)	195-210 (BB-2100) (BB-2100/0)	210-225 (BB-2250) (BB-2250/0)	225-240 (BB-2400) (BB-2400/0)	240-250 (BB-2500) (BB-2500/0)																																																																																																																																																																																																																																																																																																																																																																																																																																																																																																																																																																																																																																																																																																																																																																																																																																																																																																																																																																																																																							
1	2	3	4	5	6	7	8	9	10	11	12	13	14	15	16	17	18	19	20	21	22	23	24	25	26	27	28	29	30	31	32	33	34	35	36	37	38	39	40	41	42	43	44	45	46	47	48	49	50	51	52	53	54	55	56	57	58	59	60	61	62	63	64	65	66	67	68	69	70	71	72	73	74	75	76	77	78	79	80	81	82	83	84	85	86	87	88	89	90	91	92	93	94	95	96	97	98	99	100	101	102	103	104	105	106	107	108	109	110	111	112	113	114	115	116	117	118	119	120	121	122	123	124	125	126	127	128	129	130	131	132	133	134	135	136	137	138	139	140	141	142	143	144	145	146	147	148	149	150	151	152	153	154	155	156	157	158	159	160	161	162	163	164	165	166	167	168	169	170	171	172	173	174	175	176	177	178	179	180	181	182	183	184	185	186	187	188	189	190	191	192	193	194	195	196	197	198	199	200	201	202	203	204	205	206	207	208	209	210	211	212	213	214	215	216	217	218	219	220	221	222	223	224	225	226	227	228	229	230	231	232	233	234	235	236	237	238	239	240	241	242	243	244	245	246	247	248	249	250	251	252	253	254	255	256	257	258	259	260	261	262	263	264	265	266	267	268	269	270	271	272	273	274	275	276	277	278	279	280	281	282	283	284	285	286	287	288	289	290	291	292	293	294	295	296	297	298	299	300	301	302	303	304	305	306	307	308	309	310	311	312	313	314	315	316	317	318	319	320	321	322	323	324	325	326	327	328	329	330	331	332	333	334	335	336	337	338	339	340	341	342	343	344	345	346	347	348	349	350	351	352	353	354	355	356	357	358	359	360	361	362	363	364	365	366	367	368	369	370	371	372	373	374	375	376	377	378	379	380	381	382	383	384	385	386	387	388	389	390	391	392	393	394	395	396	397	398	399	400	401	402	403	404	405	406	407	408	409	410	411	412	413	414	415	416	417	418	419	420	421	422	423	424	425	426	427	428	429	430	431	432	433	434	435	436	437	438	439	440	441	442	443	444	445	446	447	448	449	450	451	452	453	454	455	456	457	458	459	460	461	462	463	464	465	466	467	468	469	470	471	472	473	474	475	476	477	478	479	480	481	482	483	484	485	486	487	488	489	490	491	492	493	494	495	496	497	498	499	500	501	502	503	504	505	506	507	508	509	510	511	512	513	514	515	516	517	518	519	520	521	522	523	524	525	526	527	528	529	530	531	532	533	534	535	536	537	538	539	540	541	542	543	544	545	546	547	548	549	550	551	552	553	554	555	556	557	558	559	560	561	562	563	564	565	566	567	568	569	570	571	572	573	574	575	576	577	578	579	580	581	582	583	584	585	586	587	588	589	590	591	592	593	594	595	596	597	598	599	600	601	602	603	604	605	606	607	608	609	610	611	612	613	614	615	616	617	618	619	620	621	622	623	624	625	626	627	628	629	630	631	632	633	634	635	636	637	638	639	640	641	642	643	644	645	646	647	648	649	650	651	652	653	654	655	656	657	658	659	660	661	662	663	664	665	666	667	668	669	670	671	672	673	674	675	676	677	678	679	680	681	682	683	684	685	686	687	688	689	690	691	692	693	694	695	696	697	698	699	700	701	702	703	704	705	706	707	708	709	710	711	712	713	714	715	716	717	718	719	720	721	722	723	724	725	726	727	728	729	730	731	732	733	734	735	736	737	738	739	740	741	742	743	744	745	746	747	748	749	750	751	752	753	754	755	756	757	758	759	760	761	762	763	764	765	766	767	768	769	770	771	772	773	774	775	776	777	778	779	780	781	782	783	784	785	786	787	788	789	790	791	792	793	794	795	796	797	798	799	800	801	802	803	804	805	806	807	808	809	810	811	812	813	814	815	816	817	818	819	820	821	822	823	824	825	826	827	828	829	830	831	832	833	834	835	836	837	838	839	840	841	842	843	844	845	846	847	848	849	850	851	852	853	854	855	856	857	858	859	860	861	862	863	864	865	866	867	868	869	870	871	872	873	874	875	876	877	878	879	880	881	882	883	884	885	886	887	888	889	890	891	892	893	894	895	896	897	898	899	900	901	902	903	904	905	906	907	908	909	910	911	912	913	914	915	916	917	918	919	920	921	922	923	924	925	926	927	928	929	930	931	932	933	934	935	936	937	938	939	940	941	942	943	944	945	946	947	948	949	950	951	952	953	954	955	956	957	958	959	960	961	962	963	964	965	966	967	968	969	970	971	972	973	974	975	976	977	978	979	980	981	982	983	984	985	986	987	988	989	990	991	992	993	994	995	996	997	998	999	1000

Примечание:

Класс обозначенных значений "1", могут иметь различные подразделения элементов и размеры отливки с применением не Fc0.1 и в таблице 2.

Таблица 3

Модель котла	Мощность топки, кВт	Расход природного газа, $\text{нм}^3/\text{ч}$	Расход сжиженного газа, $\text{нм}^3/\text{ч}$	Расход жидкого топлива, кг/ч
КВа-300 (ВВ-3060) (ВВ-3060V)	325	34,1	12,5	27,4
КВа-350 (ВВ -3560) (ВВ -3560V)	380	39,8	14,7	32,0
КВа-400 (ВВ-4060) (ВВ-4060V)	433	45,4	16,7	36,5
КВа-500 (ВВ-500) (ВВ-500V)	542	56,8	21,0	45,7
КВа-620 (ВВ-620)	672	70,5	26,0	56,6
КВа-750 (ВВ-750)	813	85,3	31,4	68,5
КВа-850 (ВВ-850)	921	96,6	35,6	77,6
КВа-950 (ВВ-950)	1030	108	39,8	86,8
КВа-1000 (ВВ-1000)	1106	116,0	42,7	93,2
КВа-1200 (ВВ-1200)	1301	136,4	50,3	109,7
КВа-1300 (ВВ-1300)	1409	147,8	54,4	118,8
КВа-1400 (ВВ-1400)	1517	159,1	58,6	128,0
КВа-1600 (ВВ-1600)	1733	181,7	67,0	146,1
КВа-1800 (ВВ-1800)	1950	204,5	75,3	164,4
КВа-2000 (ВВ-2000)	2167	227,3	83,7	182,7
КВа-2400 (ВВ-2400)	2600	272,7	100,4	219,2
КВа-3000 (ВВ-3000)	3250	340,8	125,6	274,0
КВа-3500 (ВВ-3500)	3792	397,7	146,5	319,7
КВа-4000 (ВВ-4000)	4348	456	168,0	366,6
КВа-4500 (ВВ-4500)	4865	510,1	187,9	410,1
КВа-5000 (ВВ-5000)	5402	566,4	208,7	455,4
КВа-6000 (ВВ-6000)	6480	679,5	250,3	546,3

Данные по расходам топлива приведены из условия 100% нагрузки на котёл и теплотворной способности природного газа - $8200 \text{ ккал}/\text{м}^3$, сжиженного газа - $22260 \text{ ккал}/\text{м}^3$ и жидкого топлива - $10200 \text{ ккал}/\text{кг}$

3.1 Панель управления котлом

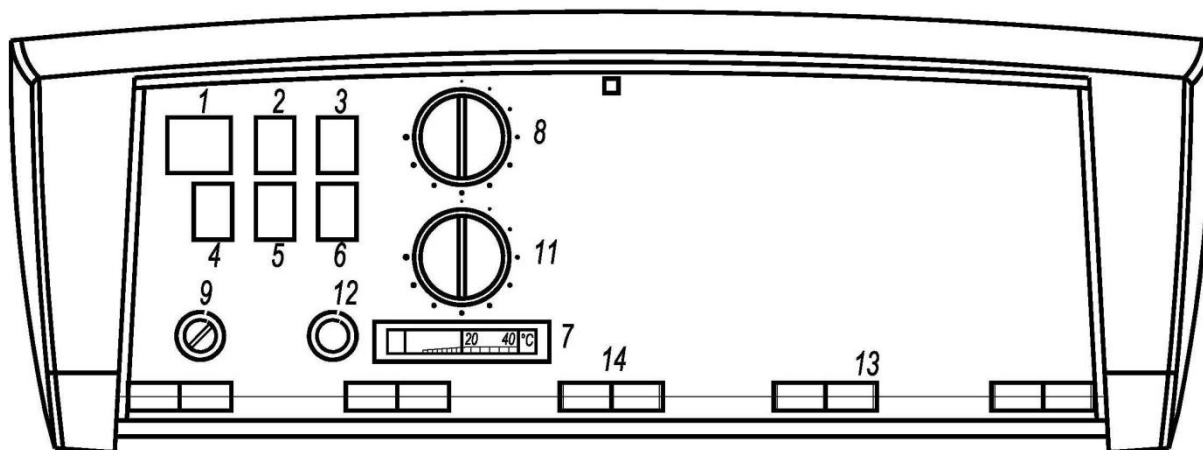


Рис.2

На входящей в комплект поставки панели управления, выполненной из пластикового материала со степенью защиты IP40, расположены следующие регулирующие и предохранительные приборы:

1 Индикатор сети

2 Выключатель горелки N.1

7 Термометр котла

8 Регулирующий термостат TR1

9 Предохранительный термостат (TS)

11 Регулирующий термостат TR2

Позиции 3, 4, 5, 6, 12, 13,14 - место для управления дополнительным оборудованием.

Внешняя крышка панели управления открывается для допуска к клеммам и капиллярным трубкам термостатов и термометра. Кроме того, внутри находится копия электрической схемы (см. рис.5).

Регулирующие термостаты (TR1 и TR2) имеют рабочее поле от 55°C до 110°C и настраиваются пользователем посредством передней рукоятки управления.

Предохранительный термостат (TS) имеет фиксированную настройку 120°C (заводская настройка по требованию заказчика) и ручной перезапуск (см. п. 6.2.2).

Термостат запуска циркуляции (TM) имеет фиксированную настройку 50°C с рабочем полем 6°C: при пуске котла из холодного состояния, таким образом, поддерживается более высокая температура, что защищает от опасности конденсации уходящих газов (термостат находится внутри панели управления котлом).

4. КОМПЛЕКТНОСТЬ

В основной комплект поставки входит:

- Котёл
- Фланец – переходник под горелку
- Горелка (см. примечание)
- Панель управления с датчиками
- Турбулизаторы
- Инструмент для чистки
- Ответные фланцы патрубков №1 и №2 в комплекте
- Теплоизоляционный материал для теплоизоляции тубуса горелочного устройства
- Руководство по эксплуатации и паспорт

Примечание. Окончательная комплектация серийного изделия указывается согласно разделу «Комплект поставки» в паспорте котла.

5. МОНТАЖ КОТЛА

ВНИМАНИЕ!

Все работы, связанные с монтажом котла, должны выполняться уполномоченным представителем компании «Буран Бойлер», либо организацией или лицом, имеющим разрешение на производство сварочных работ с оборудованием, находящимся под действием избыточного давления и допуск на выполнение электротехнических работ.

Котел должен устанавливаться в зданиях и помещениях, которые соответствуют требованиям руководящих документов: СНиП РК 4.02-08-2003 «Котельные установки», СН РК 4.02-12-2002 «Нормы технологического проектирования малометражных отопительных котлов на газообразном и жидком топливе. Противопожарные требования», «Правила обеспечения промышленной безопасности при эксплуатации оборудования, работающего под давлением».

Котел устанавливается на подготовленную площадку без крепления фундаментными болтами. При установке необходимо учитывать, что в конструкции котла отсутствует необходимость бокового обслуживания.

Электромонтаж и заземление котла и вспомогательного оборудования производится в соответствии с «Правилами устройства электроустановок».

На рис.3 показана **рекомендуемая** гидравлическая схема подключения котла.

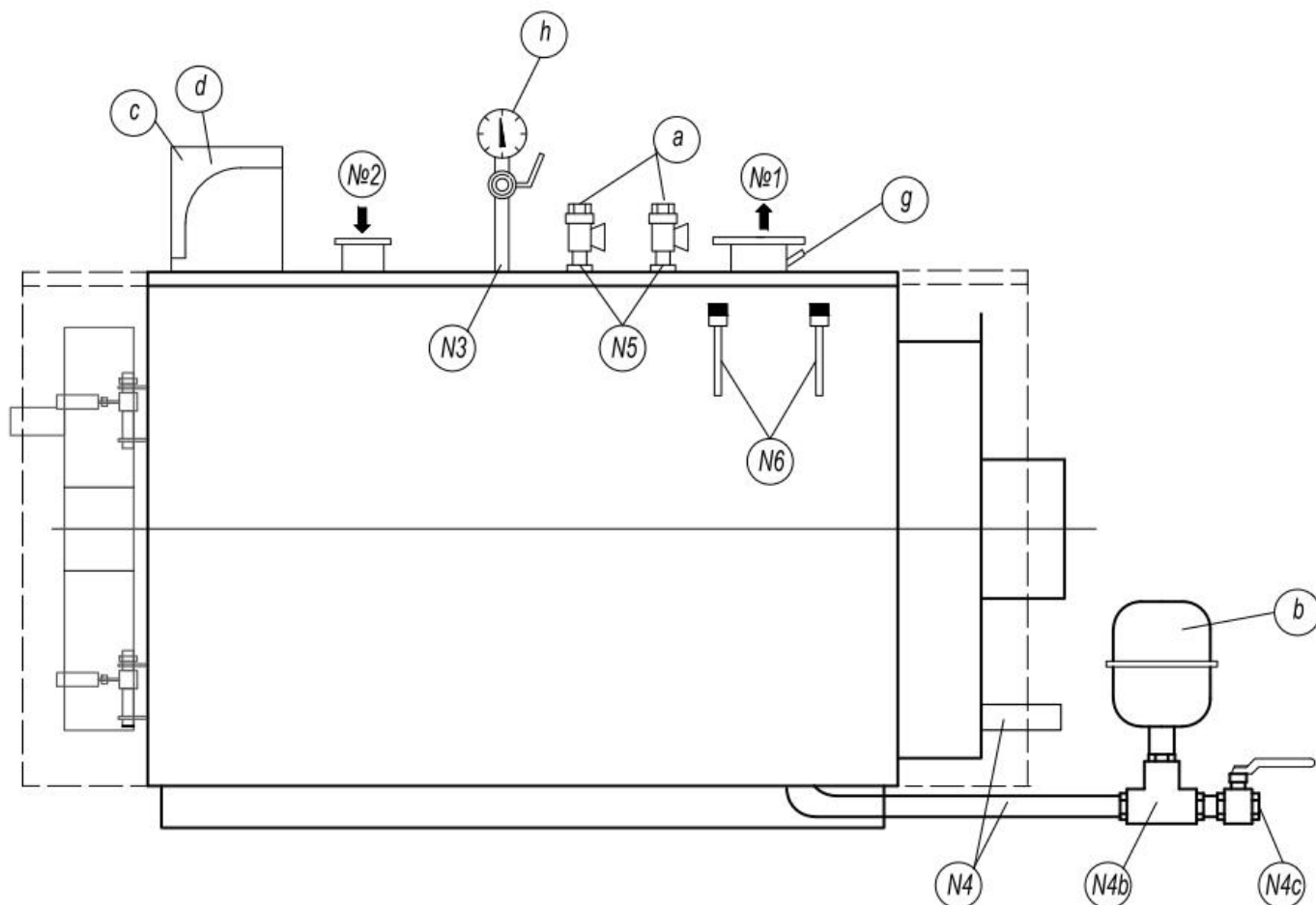


Рис.3

Котёл должен иметь:

- a – 1 предохранительный клапан
- 2 предохранительных клапана, если $P > 500000$ ккал/ч
- b – Расширительный бак
- c – Регулирующие термостаты
- d - предохранительный термостат

g – Зумпф (футляр) для контрольного термометра

h – Манометр с фланцем для контрольного манометра

N1 - Подача

N2 - Обратка

N3 – Соединение для приборов

N4 – Нижнее соединение:

N4 b – соединение расширительного бака

N4c – забор/слив

N5 – Соединение предохранительных клапанов

N6 – Зумпфы (футляры) для колб (термометр, регулирующий термостат, предохранительный термостат, термостат запуска насоса)

N7 – Дренаж дымовой камеры

Гидравлическое давление после редукционного клапан на трубопроводе подачи не должно превышать рабочего давления, указанного в паспорте на котел.

Поскольку во время работы котла давление воды, находящейся внутри, увеличивается, необходимо следить, чтобы его значение не превышало максимального гидравлического давления, указанного в паспорте на котел .

Необходимо убедиться, что слив предохранительных клапанов подсоединен к сливной воронке с целью избежания затопления помещения во время работы клапанов.

Необходимо убедиться, что гидравлические и отопительные трубопроводы не используются в качестве заземления для электрических подключений, в противном случае может быть причинен ущерб котлу.

После заполнения оборудования следует закрыть кран подпитки (необходимо руководствоваться фактической схемой обвязки котла, согласно проектной документации). Определение утечек теплоносителя из системы, возможно по показаниям манометра, устанавливаемого на трубопроводе, согласно проектной документации.

5.1 Подсоединение горелки

Перед подсоединением горелки к котлу необходимо ознакомиться и изучить инструкцию по эксплуатации горелки.

Перед установкой горелки осуществить аккуратную внутреннюю чистку питательного топливного трубопровода для того, чтобы убрать возможные отходы, которые могут ухудшить качество работы котла.

Далее необходимо осуществить следующие проверки:

1) Проверить внешнюю и внутреннюю герметичность питательного топливного устройства;

2) Отрегулировать расход топлива по мощности котла;

3) Проверить, чтобы использовался тот тип топлива, который предусмотрен для данного котла;

4) Проверить, чтобы давление подачи топлива соответствовало значениям, указанным на табличке горелки;

5) Проверить, чтобы устройство подачи топлива было рассчитано на максимальный расход, необходимый для котла и обеспечено всеми предохранительными и контрольными устройствами, предусмотренными действующими нормами;

6) Проверить расчет вентиляционных отверстий в котельной, чтобы был гарантирован приток воздуха, предусмотренный установленными нормами, и в любом случае достаточный для обеспечения хорошего качества процесса горения;

В частности, для использования газа необходимо:

7) Проверить, чтобы питательная линия и газовая рампа соответствовали действующим нормативам;

8) Проверить герметичность всех газовых соединений;

9) Проверить, чтобы трубопроводы подачи топлива не использовались для заземления электрических приборов.

Если котел не используется в течение длительного времени, необходимо перекрыть подачу топлива.

ВНИМАНИЕ!

Проверить, чтобы зазоры между тубусом горелки и дверцей были плотно заполнены теплоизоляционным материалом (Рис.4) на всем протяжении размера «а». Теплоизоляционный материал входит в стандартный комплект поставки котла.

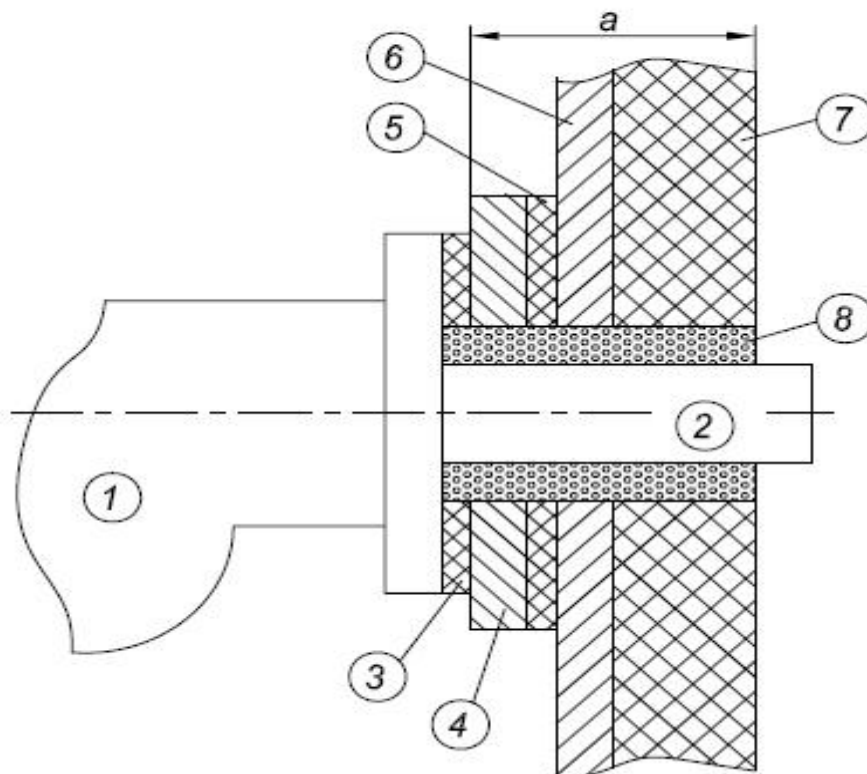


Рис.4

Описание:

1. Горелка
2. Тубус горелки
3. Уплотнитель фланца горелки
4. Фланец – переходник
5. Уплотнитель фланца – переходника
6. Дверь котла
7. Футеровка двери котла
8. Теплоизоляционный материал

5.2 Подсоединение к дымоходу

Горизонтальный участок дымохода, соединяющий котел и дымовую трубу, должен иметь уклон в сторону дымовой трубы, в пределах 2°. Горизонтальный участок газохода должен иметь минимальную длину (не более 4-х метров) и минимальное количество изгибов, с поворотами (не более двух).

Примечание. При увеличении длины горизонтального участка дымохода, более 4-х метров и числа поворотов и изгибов, более двух – необходимо выполнить проверочный расчет системы дымоудаления, для определения величины сопротивления и согласования с технической службой компании «Буран Бойлер». На горизонтальном участке дымохода необходимо установить взрывной клапан и шиберную заслонку.

6. ЭКСПЛУАТАЦИЯ КОТЛА

6.1 Подготовка котла к эксплуатации

6.1.1 Топливо

Используйте топливо с характеристиками в соответствии с ГОСТ 305-82 «Топливо дизельное»; ГОСТ 5542-87 «Газы горючие природные для промышленного и коммунально-бытового назначения»; ГОСТ 20448-90 «Газы углеводородные сжиженные топливные для коммунально-бытового потребления»; ГОСТ 10585-99 «Топливо нефтяное. Мазут».

ЗАПРЕЩАЕТСЯ применять в качестве топлива бензин, спирты и очищенный керосин. Применение бензина и спирта может привести к взрыву. Применение 100% очищенного керосина приводит к перегреву и разрушению турболизаторов и других элементов конвективной части котла.

Топливо храните в месте, защищенном от действия огня, солнечных лучей и атмосферных осадков.

При температуре воздуха ниже -5°C следует использовать дизельное топливо марки «Зимнее» или добавлять в летнее топливо керосин в соотношении 1:5. Если топливо загустело, используйте топливные присадки.

Зимой не применяйте топливо марки “летнее”, т.к. в топливопроводе могут образоваться парафиновые пробки.

Топливный бак заправляйте топливом при выключенном котле и закрытом кране на выходе. Применяйте топливо, прошедшее сепарацию или дополнительную очистку.

В качестве газообразного топлива применяется природный углеводородный газ с рабочим давлением и калорийностью, отвечающим паспортным данным горелки.

Максимальная вместимость бака для жидкого и газообразного топлива и их установка должна соответствовать требованиям СН РК 4.02-12-2002 «Нормы технологического проектирования малометражных котлов на газообразном и жидком топливе. Противопожарные требования».

6.1.2 Заполнение установки водой

Водный режим должен обеспечивать работу водогрейных котлов без повреждения их элементов вследствие отложений накипи и шлама в результате коррозии металла.

Эксплуатация котлов без докотловой обработки воды запрещается.

Качество воды, используемой для системы отопления и подпитки должно удовлетворять Правилам обеспечения промышленной безопасности при эксплуатации оборудования, работающего под давлением. В системе ГВС допускается использование воды питьевого качества согласно требованиям ГОСТ 2874-82 «Вода питьевая». Объем воды, используемой для подпитки системы отопления, не должен превышать норм, указанных в МСН 4.02-02-2004 «Тепловые сети» (не более 0,75% в час, от фактического объема воды в системе).

Вода должна поступать в систему отопления и котел как можно медленней и в количестве пропорционально количеству точек сброса воздуха. Время варьирует в зависимости от схемы обвязки оборудования, но в любом случае не менее 3-х часов. В случае наличия закрытого расширительного бака, необходимо подавать воду до тех пор, пока стрелка манометра не достигнет отметки статического давления, предусмотренного для бака. Затем можно приступать к первому нагреву системы до температуры, не более 90°C . В течение этой операции воздух, находящейся в воде, выйдет через автоматические или ручные воздушные

клапаны, предусмотренные в оборудовании. По окончании выброса воздуха, вернуть давление до заранее установленного значения, согласно проектной документации.

6.1.3 Запуск котла

ВНИМАНИЕ!

** Все работы, связанные с первым запуском котла (пуско-наладочные работы - ПНР) должны выполняться сервисным центром Завода-изготовителя или его уполномоченным авторизованным представителем, имеющим свидетельство об авторизации на выполнение ПНР, для данной модели котла.*

- *Запуск котла оформляется Актом выполненных пуско-наладочных работ.*
- *Если пуско-наладочные работы выполнены организацией, авторизованной Заводом-изготовителем, то к Акту прикладывается копия Свидетельства об авторизации.*
- *Если пуско-наладочные работы выполняются лицом/организацией, не имеющей авторизации от Завода-изготовителя, то **ГАРАНТИЯ ЗАВОДА-ИЗГОТОВИТЕЛЯ НА КОТЁЛ НЕ ПРЕДОСТАВЛЯЕТСЯ.***

ВНИМАНИЕ! *Перед запуском котла вставить турболизаторы в дымогарные трубы так, чтобы расстояние между турболизаторами и передней трубной пластиной было не менее 100 мм.*

Перед запуском котла необходимо произвести промывку и опрессовку всей системы отопления, о чем составляют акты установленной формы.

ВНИМАНИЕ! *Перед первым запуском котла необходимо убедиться, что:*

- Котёл и котельно-вспомогательное оборудование (предохранительные клапаны, насос рециркуляции котла, сетевые и подпиточные насосы, установка ХВО, расширительные баки и т.д.) подсоединены правильно и функционируют.
- Котёл и система отопления заправлены достаточным количеством воды.
- Воздух из системы отопления удален через воздухоотборники.
- При использовании открытой системы отопления, в расширительном баке находится достаточное количество воды.
- Котёл и дымовая труба заземлены надежно (запрещается выполнять заземление к трубопроводам системы отопления и топливопроводам).
- Жидкое топливо в топливном баке занимает не менее 1/3 его объема.
- Обеспечено свободное поступление топлива в топливный фильтр.
- Помещение котельной обеспечено притоком воздуха и отвечает всем противопожарным требованиям.
- Отсутствуют утечки газа в трубных соединениях и соединении горелки.
- Обеспечена подача электроэнергии с параметрами 220 В ± 10%; 50 Гц ± 0,4%.
- Обеспечена герметичность разъемного соединения газохода.
- Давление газа в газопроводе перед горелкой соответствует рабочему диапазону.
- Представлены акты выполненных монтажных работ, акты промывки и опрессовки системы отопления.

Во время первого запуска котла необходимо проверить эффективность регулирующих и контрольных приборов панели управления.

6.2 Эксплуатация

Эксплуатацию котла пользователь может производить только после внимательного изучения настоящего Руководства по эксплуатации и паспорта на котёл, инструктажа и первичного запуска котла сервисной службой завода-изготовителя или его уполномоченного авторизованного представителя, подтвержденного Актом выполненных пуско-наладочных работ.

ВНИМАНИЕ! *Тепловой перепад между подачей и обратной не должен превышать 25°C, так чтобы конструкция котла могла избежать теплового удара. Температура обратной должна быть больше 55°C, чтобы защитить котел от коррозии, вызываемой конденсацией влаги из продуктов сгорания на поверхностях нагрева; для чего необходимо установить насос рециркуляции котлового контура расчетной производительности, (СНиП РК 4.02-08-2003 «Котельные установки» п.10.26) на перемычке между подачей и обратной, на входе в котёл. Гарантия не распространяется на ущерб, причиненный конденсатом.*

ВНИМАНИЕ! *При штатном режиме работы котла, температура уходящих газов не должна опускаться ниже 160°C.*

6.2.1 Указание мер безопасности

6.2.1.1 При обслуживании котла следует соблюдать действующие «Правила обеспечения промышленной безопасности при эксплуатации оборудования, работающего под давлением», правила электробезопасности и требования настоящего Руководства по эксплуатации и паспорта на котёл. При работе на газе необходимо строго соблюдать требования «Правил безопасности в газовом хозяйстве».

6.2.1.2 Для предотвращения аварии не разрешается:

- растапливать котёл не полностью заполненный водой;
- подавать воду в разогретый сухой котёл;
- повышать давление сверх установленного, отмеченного на заводской табличке, прикрепленной к корпусу котла;
- полный или частичный выпуск воды во время работы котла;
- работать с неисправным манометром и термометром;
- работать в ночное время без освещения арматуры котла;
- производить какой-либо ремонт во время работы котла.



6.2.2 Обеспечение безопасности при эксплуатации

• *Прерывание электроснабжения* – Если отключается электропитание, автоматически прекращается подача и горение топлива. При подаче электропитания котёл автоматически включается и продолжает работать.

• *Предотвращение перегрева* – Если происходит перегрев котла (t° больше 120°C), срабатывает защита по перегреву и котел автоматически отключается. В этом случае, для того, чтобы вновь включить котёл, необходимо дать время для снижения температуры котла до 100°C (это время зависит от разбора тепла от котла и может составлять от 10 минут до суток), а затем, на панели управления (рис.2) регулирующий термостат поз.8 поставить на меньшую температуру, вывернуть колпачок поз.9 и нажать кнопку перезапуска котла.

6.2.3 На что следует обратить особое внимание при эксплуатации котла

Содержите помещение котельной и котел в чистоте.

Не храните вблизи котла горючие материалы.

Проверяйте визуально через смотровое окно, нормально ли происходит розжиг и горение топлива. Пламя должно быть ровным, светло-желтого цвета при использовании жидкого топлива и голубое при использовании газообразного топлива. Из газоотводящей трубы должен идти чистый, бесцветный пар. Необходимо, чтобы выключатель горелки был всегда включен, таким образом температура воды в котле будет примерно равна значению, установленному термостатом.

Во избежание несчастных случаев будьте осторожны при осмотре и регулировке работающего котла. Не прикасайтесь к газоходу, имеющему высокую температуру.

ВНИМАНИЕ! Запрещается открывать котловую дверь и снимать дымоход во время работы горелки, после выключения горелки следует подождать необходимое время, чтобы все части котла остыли до температуры окружающей среды, а продукты горения выветрились.

Недопустимо использование воды из системы отопления для бытовых нужд.

При её восполнении холодной водой, не прошедшей через установку ХВО, содержащей соли кальция и магния, происходит образование слоя накипи на поверхностях нагрева, это приводит к снижению КПД и разрушению котла.

Запрещается вносить изменения в существующие схемы топливоподачи, электроснабжения, автоматики, защиты и т.д. без согласования с компанией-изготовителем.

6.3 Техническое обслуживание (ТО) котла

6.3.1 Общие указания

ВНИМАНИЕ! Правильное и своевременное выполнение работ по техническому обслуживанию котла позволяет избежать перерасхода топлива, исключают пожароопасные ситуации, исключают преждевременную поломку и увеличивают срок эксплуатации котла. Для осуществления работ по техническому обслуживанию котла обращайтесь в Сервисный центр Завода-изготовителя или к его авторизованному представителю. Все действия по техническому обслуживанию котла должны производиться квалифицированным персоналом.

Каждая операция по техническому обслуживанию котла должна осуществляться после отключения топливного и электрического питания.

Экономия в эксплуатации котла зависит от чистки поверхностей теплообмена и регулирования горели.

ВНИМАНИЕ! Горелочное устройство – сложный технический узел, настройка и обслуживание которого должны выполняться квалифицированным персоналом.

Компания-изготовитель и его авторизованные представители предлагают сервис, основанный на использовании Оригинальных запасных частей и аксессуаров. Работа выполняется специалистами, обученными с учетом всех последних технологических достижений, имеющих отношение к Вашему котлу. Всё это обеспечит длительную работу Вашего котла.

После технического обслуживания котла необходимо:

1. Специализированным прибором выполнить контрольный замер состава дымовых газов, на предмет соответствия их оптимальным параметрам сжигания топлива и экологическим нормам выброса.
2. Специальными реактивами провести анализ жесткости воды в котле и системе отопления на соответствие параметрам, указанным в «Правилах обеспечения промышленной безопасности при эксплуатации оборудования, работающего под давлением» - глава 14, параграф 2, п.853 (табл.5 приложение 27).

6.3.2 Порядок технического обслуживания котла

А) Ежедневное обслуживание включает в себя:

- содержание котла в чистоте;
- не допущения хранения горючих веществ вблизи котла;
- наружный осмотр обшивки котла;
- проверка настройки горелки;
- контроль котловой воды на соответствие её качества требованиям промышленной безопасности к устройству и безопасной эксплуатации паровых и водогрейных котлов - глава 7, параграф 3, табл.8.7.;
- проверять герметичность трубопроводов обвязки котла;
- проверять рабочее состояние регулирующих и предохранительных устройств;
- проверять рабочее состояние контрольно измерительной аппаратуры.

Б) Периодическое обслуживание включает в себя:

- чистка поверхностей котла соприкасающихся с дымовыми газами;
- чистка и регулировка горелочного устройства;
- проверка системы контроля горения и безопасности горелки;
- режимно-наладочные испытания;
- регулировка горения горелки и контроль продуктов горения по прибору;
- определение наличия накипи в водяной рубашке котла (при необходимости);
- химическая чистка водяной рубашки котла от накипи (при необходимости).

ВНИМАНИЕ!

Периодическое обслуживание котла, в зависимости от вида используемого топлива, необходимо производить в следующие периоды:

- *не реже одного раза в три месяца при работе на мазутном топливе;*
- *не реже одного раза в шесть месяцев при работе на дизельном топливе;*
- *не реже одного раза в год при работе на газе.*

Для выполнения очередного технического обслуживания котла Вам необходимо воспользоваться услугами Сервисного центра Завода-изготовителя или его авторизованного представителя, путём размещения заявки на очередное техническое обслуживание не менее чем за один месяц до наступления срока такого обслуживания.

В случае преждевременного ухудшения эксплуатационных характеристик котла (например: при использовании не качественного топлива), можно произвести быструю чистку котла. Для этого необходимо: остановить котёл (выключить горелочное устройство), при этом фронтальная поверхность двери котла должна охладиться до температуры окружающего воздуха, затем открыть переднюю дверцу, вынуть турбулизаторы и почистить трубы при помощи специально предназначенного ёршика, входящего в стандартный комплект поставки котла.

7. ПРАВИЛА ХРАНЕНИЯ И ТРАНСПОРТИРОВКИ

Кратковременное хранение (до 3-х месяцев) допускается под навесом, защищающим от атмосферных осадков.

Длительное хранение производить в специальных помещениях, отвечающим следующим требованиям:

помещения должны быть сухими, вентилируемыми, обеспечивающие защиту от атмосферных осадков;

в помещениях необходимо поддерживать положительную температуру;

размеры помещения должны допускать свободное размещение.

При установке на хранение наружные поверхности и газоходы должны быть чистыми и сухими, а вода из котла должна быть полностью слита. Произвести продувку котла сжатым воздухом для сушки внутренних поверхностей. Неокрашенные наружные поверхности котла покрыть антикоррозионной смазкой.

Транспортирование котла может осуществляться любым видом транспорта при наличии жесткой строповки и в соответствии с «Правилами перевозки грузов», действующих на транспорте данного вида.

8. ГАРАНТИЙНЫЕ ОБЯЗАТЕЛЬСТВА

8.1 Условия предоставления гарантии

Компания-изготовитель предоставляет следующую гарантию на изделие (котёл) в зависимости от комплектации:

Гарантия первой категории (при покупке котла в комплектации с горелочным устройством), включая:

- гарантию на котел (без горелочного устройства) – 36 календарных месяцев;
- гарантию на горелочное устройство и пульт управления – 12 календарных месяцев.

Гарантия второй категории (при покупке котла, неукомплектованного горелочным устройством), включая гарантию на котел (без горелочного устройства) – 12 календарных месяцев.

Гарантия второй категории действительна при условии последующей комплектации котла совместимым горелочным устройством, согласованным с Компанией-изготовителем.

Гарантия первой категории и гарантия второй категории предоставляется с момента продажи котла, при соблюдении Покупателем следующих условий:

1. Выполнение требований по обвязке котла вспомогательным оборудованием (п.9) и выполнение инструкции по эксплуатации котла (п.6) перечисленных в настоящем «Руководстве по эксплуатации и паспорт» на котел.
2. Выполнение первого запуска котла Компанией-изготовителем или его уполномоченным авторизованным представителем (п.6.1.3)
3. Своевременное выполнение технического обслуживания котла (п.6.3.), в период гарантийного срока, Компанией – изготовителем или его уполномоченным авторизованным представителем.

В случае не выполнения одного из выше указанных условий предоставления гарантии, изделие (котел) автоматически снимается с гарантийного обслуживания.

В гарантийный период Компанией-изготовителем или его уполномоченным авторизованным представителем (Продавцом) предоставляется Гарантийное обслуживание, которое включает в себя работы по устранению дефекта или неисправности котла, по причине заводского брака.

Порядок предоставления Гарантийного обслуживания указан в п. 8.2.

Пуско-наладочные работы (запуск) и техническое обслуживание котла Компанией-изготовителем или его уполномоченным авторизованным представителем, не входят в стоимость котла и оплачиваются Покупателем по действующим расценкам Компании-изготовителя или его уполномоченного авторизованного представителя.

ВНИМАНИЕ! Гарантия компании-изготовителя на котёл не предоставляется или прерывается в следующих случаях:

- пуско-наладочные работы (первого запуска) и работы, связанные с техническим обслуживанием котла в гарантийный период, выполнялись организацией, не имеющей авторизации от компании «Буран Бойлер»;

- котёл укомплектован несовместимым горелочным устройством;

- не соблюдены сроки и условия технического обслуживания котла, указанные в п.6.3 настоящего руководства;

- другие нарушения настоящего руководства по эксплуатации и действующих в РК нормативных документов,

в том числе:

в случаях, если поломка или иное повреждение произошли по следующим причинам:

- по вине Покупателя, третьих лиц, действия непреодолимой силы природного, техногенного характера;
- в результате неправильного хранения, транспортировки, монтажа, эксплуатации, обслуживания и запуска (пуско-наладочные работы) котла;
- в случае нарушения сроков технического обслуживания котла, указанных в п.6.3.;
- в результате использования некачественного топлива;
- при отсутствии защиты котла от образования накипи;
- в результате колебаний напряжения в электросети;
- в случаях внесения изменений в конструкцию котла, его переоборудования, замены частей или узлов в гарантийный период без согласия Компании-изготовителя;
- вследствие использования в гарантийный период неоригинальных запасных частей или аксессуаров, проникновения воздуха в топливную систему, несоответствия технических параметров напряжения, давления воды, давления газа паспортным данным котла, несоответствие состава газа или дизельного топлива, отсутствия на котле напряжения, топлива, воды;
- в случае отсутствия или неправильно подобранного, или не работающего насоса рециркуляции котлового контура;
- в случае отсутствия или неправильно подобранного, неправильно установленного, не имеющего паспорта установленного образца, предохранительного клапана (клапанов) на котле;
- в случае отсутствия или неправильно подобранной, или не работающей установки ХВО питательной воды котла(ов);
- в случае отсутствия прибора учета количества питательной воды, поступающей в систему отопления;
- в случае отсутствия или неправильно подобранного, установленного расширительного бака (баков) для компенсации тепловых расширений теплоносителя и гидроударов;
- в случае отсутствия или неправильно подобранного, установленного насоса (насосов) питательной воды системы отопления;
- при отсутствии на корпусе котла таблички с заводским номером, что также является основанием для освобождения Компании-изготовителя или его уполномоченного авторизованного представителя от гарантийных обязательств;
- вследствие нарушения требований «Правил устройства электрических установок» (ПУЭ РК) и «Правил обеспечения промышленной безопасности при эксплуатации оборудования, работающего под давлением».

Гарантийные обязательства не распространяются на нижеперечисленные части котла и расходные материалы, замена которых предусмотрена при проведении обычных операций обслуживания или профилактики:

- топливные фильтры;
- плавкие предохранители.

К Гарантийным обязательствам Завода-изготовителя или его уполномоченного авторизованного представителя не относятся обязательства по выполнению операций по ежедневному поддержанию рабочего режима, обеспечению безопасной бесперебойной работы котла, а также профилактическое и сезонное обслуживание котла, в том числе:

- замена и промывка топливных фильтров;
- удаление воздуха из топливной системы;
- устранение несоответствия технических параметров напряжения, давления воды, давления газа паспортным данным котла.

8.2 Порядок предоставления гарантийного обслуживания

Гарантийное обслуживание котла предоставляется Компанией-изготовителем или его уполномоченным авторизованным представителем, при наличии паспорта котла и Акта выполненных пуско-наладочных работ на котел с приложением к нему: копии свидетельства об авторизации организации от Компании-изготовителя и актов технического обслуживания котла, за период эксплуатации.

По вопросу дефекта или неисправности котла в гарантийный период Покупатель должен обратиться в сервисный центр уполномоченного авторизованного представителя, осуществившего пуско-наладочные работы и ввод в эксплуатацию котла, а при его отсутствии в сервисный центр Компании-изготовителя:

Адрес Отдел сервиса и ПНР Компании-изготовителя:

050061, г. Алматы, ул. Кокорай, 22, Отдел сервиса и ПНР ТОО «Буран Бойлер».

Тел. 8 (727) 278-97-68/60, внутренний тел. 301, 323, 306, 302

Факс 8 (727) 278-97-64, E-mail : as4@buran.kz

8.2.1 В целях фиксации скрытых и визуальных неисправностей частей или узлов котла Компанией-изготовителем или его уполномоченным авторизованным представителем составляется Акт обследования, отражающий модель, место установки, время обследования, правильность выполненных монтажных работ, название организации выполнившую первый запуск котла, перечень и описание выявленных при обследовании дефектов или неисправностей.

8.2.2 По определению Компании-изготовителя или его уполномоченного авторизованного представителя такой Акт обследования составляется либо на месте установки котла, либо на территории Компании-изготовителя или его уполномоченного авторизованного представителя.

8.2.3 Компания-изготовитель или его уполномоченный авторизованный представитель определяет необходимость отправки неисправной части или узла котла в свой адрес или направляет своего специалиста для проведения обследования и определения дефекта или неисправности котла на место установки, для составления Акта, не позднее 5 рабочих дней после получения обращения от Покупателя.

8.2.4 При решении об отправке неисправной части или узла котла в адрес Компании-изготовителя или его уполномоченного авторизованного представителя, доставка его осуществляется за счет Покупателя, обследование и определение дефекта или неисправности проводится на территории Компании-изготовителя или его уполномоченного авторизованного представителя.

8.2.5 При решении Компании-изготовителя или его уполномоченного авторизованного представителя о направлении своего специалиста к Покупателю, на место установки котла для обследования и определения неисправности, выезд специалиста осуществляется за счет:

- Компании-изготовителя или его уполномоченного авторизованного представителя, при условии соблюдения Покупателем п.8.1.

8.2.6 При проведении обследования неисправного котла на территории Компании-изготовителя или его уполномоченного авторизованного представителя, или на месте установки котла, Покупатель должен присутствовать сам, либо обеспечить присутствие своего представителя. В противном случае Акт составляется без участия Покупателя, при этом результаты обследования признаются обеими Сторонами и являются основанием для определения причин возникновения дефектов или неисправностей котла.

8.2.7 В случае, если во время обследования будет установлено, что дефект или неисправность котла возникли по вине Покупателя, то Покупатель обязан компенсировать Компании-изготовителю или его уполномоченному авторизованному представителю все расходы, связанные с выездом, обследованием, определением причины и устранением дефекта или неисправности котла.

8.2.8 В случае, если во время обследования будет установлено, что дефект или неисправность котла возникли по причине заводского брака, Компания-изготовитель или его уполномоченный авторизованный представитель за свой счет устраняют дефект или неисправность котла и возмещают Покупателю расходы, связанные с доставкой неисправной части или узла котла в адрес Компании-изготовителя или его уполномоченного авторизованного представителя.

8.2.9 Компенсация иных расходов Покупателя либо упущенной выгоды не предусмотрена.

9. ПЕРЕЧЕНЬ

необходимых требований по обвязке котла вспомогательным оборудованием, для выполнения правильного первого запуска котла

1. Котёл должен быть установлен и смонтирован в соответствии с «Правилами обеспечения промышленной безопасности при эксплуатации оборудования, работающего под давлением», ТР ТС 016/2011 и в соответствии с настоящим руководством.

2. Трубопроводы до гребенок для подключения котла к системе отопления и горячего водоснабжения должны быть диаметром не менее диаметра присоединительных патрубков на самом котле и иметь отсечную арматуру (краны, вентили, задвижки и т.п.). В нижней точке системы отопления должен быть установлен дренажный кран для сброса воды из системы отопления и котла.

3. Газоход должен быть диаметром не менее диаметра выходного патрубка газохода котла и иметь разборные фланцевые соединения для производства профилактических и ремонтных работ. Горизонтальный участок газохода должен иметь отрицательный уклон не менее 2° для предотвращения попадания конденсата в топку котла и быть не более 4 м от оси выходного патрубка газохода котла до оси дымовой трубы. Обязательно наличие стакана со сливной заглушкой в нижней части вертикального участка газохода для слива конденсата и люка для чистки газохода. При установке двух и более котлов с присоединением к общему газоходу, необходимо на газоходах каждого котла установить шиберы, в общем газоходе должна быть установлена разделительная перегородка.

4. При снятии разборной части газохода, оставшаяся часть газохода должна иметь крепления к потолку или подставки.

5. Циркуляционные насосы должны быть смонтированы в соответствии с рекомендациями по монтажу фирмы-производителя насосов и иметь запорную арматуру. На входе циркуляционных насосов и контура горячего водоснабжения необходимо установить водяные фильтры.

6. Помещение котельной должно иметь приточную и вытяжную вентиляцию сечением не менее $0,02 \text{ м}^2$.

7. Промежуточная топливная емкость, установленная в котельной, должна обеспечивать подачу топлива к горелке самотеком. Для горелок с рециркуляцией топлива, монтаж топливной емкости и топливных трубопроводов необходимо выполнить в соответствии с рекомендациями по монтажу фирмы-производителя горелок. Расстояние между конечным краном на топливном трубопроводе и горелкой должно соответствовать длине присоединительного топливного шланга горелки. Для горелок с подачей топлива самотеком, топливный трубопровод должен иметь диаметр $1/2''$.

8. Для газовых горелок диаметр трубопровода подвода газа должен быть не менее присоединительного диаметра редуктора на самой горелке. На конце трубопровода подвода газа обязательно должен быть установлен отсечной кран. Антивибрационная вставка между горелкой и трубопроводом подвода газа должна быть выполнена с использованием гибкого трубопровода, специально предназначенного для канализации газа.

9. Для защиты оборудования от резких скачков напряжения в электрической сети, необходимо установить защитно-отключающее устройство или стабилизатор напряжения.

10. Котёл и газоход подлежат обязательному заземлению.

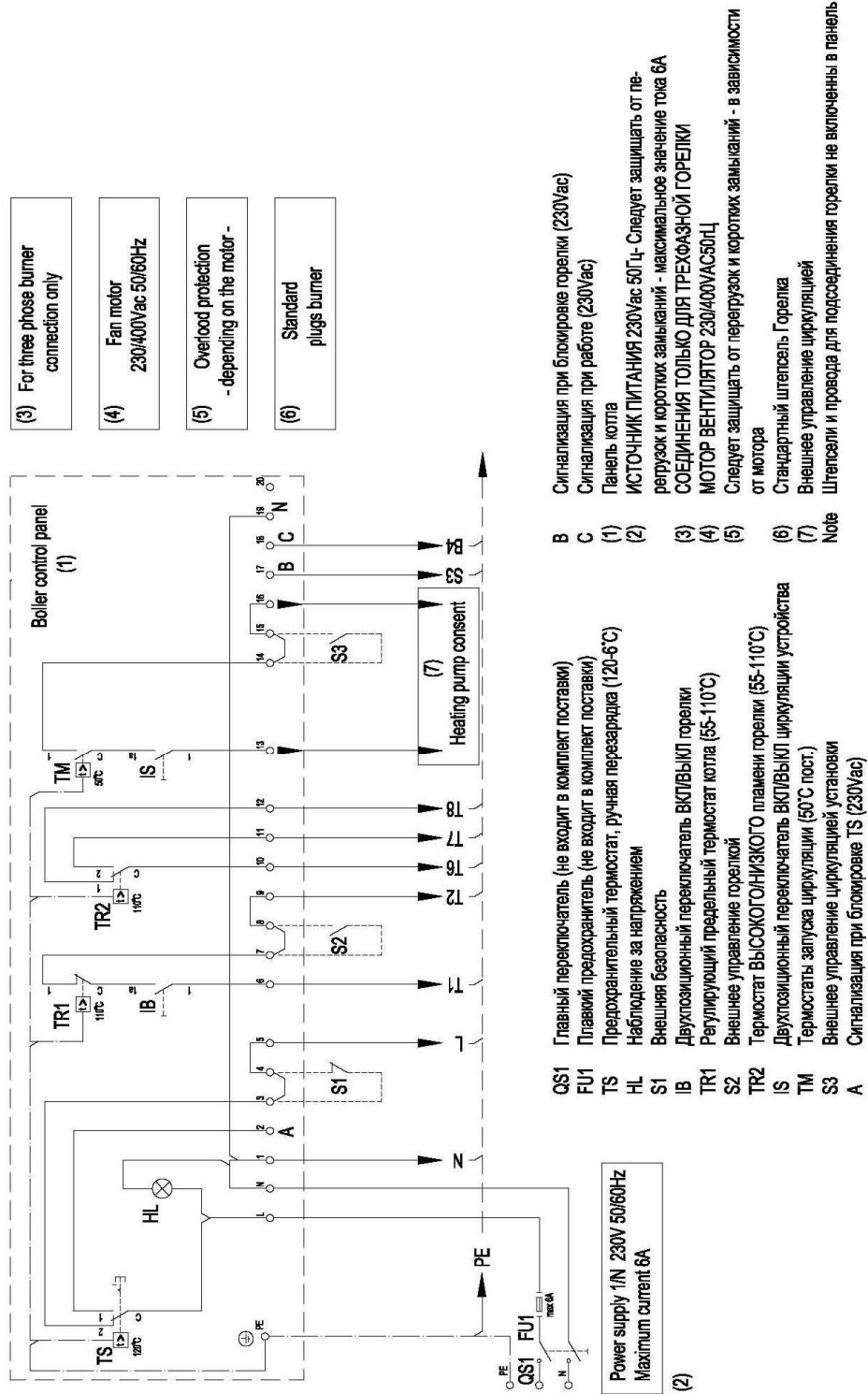
11. Для трехфазного электрооборудования любой мощности и однофазного мощностью свыше 1 кВт необходима установка пускорегулирующей аппаратуры (пускатели, контакторы, реле и т.п.). Точки подключения этого оборудования должны располагаться не далее 2м от самого оборудования.

12. Для производства пуско-наладочных работ на объекте обязательно наличие электроэнергии, дизельного топлива или газа в зависимости от типа горелки. Система отопления должна быть заполнена водой, промыта и опрессована.

13. До производства пуско-наладочных работ покупатель должен предъявить инженеру-наладчику паспорта на приобретенное оборудование и платежный документ, подтверждающий факт оплаты за производство пуско-наладочных работ.

14. В стоимость пуско-наладочных работ включен двухразовый бесплатный выезд инженера-наладчика для приемки и постановки оборудования на гарантийное сервисное обслуживание. Если в течении этих выездов покупатель не обеспечил выполнение вышеуказанных пунктов, все последующие выезды инженера-наладчика будут производиться только после оплаты покупателем разового выезда, согласно утвержденных цен изготовителя или его авторизованного представителя.

ЭЛЕКТРИЧЕСКАЯ СХЕМА



- | | |
|--|---|
| <p>QS1 Главный переключатель (не входит в комплект поставки)</p> <p>FU1 Главный предохранитель (не входит в комплект поставки)</p> <p>TS Предохранительный термостат, ручная перезарядка (120-6°C)</p> <p>HL Наблюдение за напряжением</p> <p>S1 Внешняя безопасность</p> <p>IB Двухпозиционный переключатель ВКЛ/ВЫКЛ горелки</p> <p>TR1 Регулирующий предельный термостат котла (55-110°C)</p> <p>S2 Внешнее управление горелкой</p> <p>TR2 Термостат ВЫСОКОГО/НИЗКОГО пламени горелки (55-110°C)</p> <p>IS Двухпозиционный переключатель ВКЛ/ВЫКЛ циркуляции устройства</p> <p>TM Термостаты запуска циркуляции (50°C пост.)</p> <p>S3 Внешнее управление циркуляцией установки</p> <p>A Сигнализация при блокировке TS (230V ac)</p> | <p>B Сигнализация при блокировке горелки (230V ac)</p> <p>C Сигнализация при работе (230V ac)</p> <p>(1) Панель котла</p> <p>(2) ИСТОЧНИК ПИТАНИЯ 230V ac 50Гц - Следует защищать от переруток и коротких замыканий - максимальное значение тока 6A</p> <p>(3) СОЕДИНЕНИЯ ТОЛЬКО ДЛЯ ТРЕХФАЗНОЙ ГОРЕЛКИ</p> <p>(4) МОТОР ВЕНТИЛЯТОР 230V/400V ac 50Гц</p> <p>(5) Следует защищать от переруток и коротких замыканий - в зависимости от мотора</p> <p>(6) Стандартный штепсель Горелка</p> <p>(7) Внешнее управление циркуляцией</p> <p>Note Штепсели и провода для подсоединения горелки не включены в панель</p> |
|--|---|

Рис.5

Государственная лицензия №004615
от 24 февраля 2006г.
Министерство энергетики и
Минеральных ресурсов РК

ПАСПОРТ

КОТЛА СТАЛЬНОГО ВОДОГРЕЙНОГО

При передаче котла другому владельцу вместе с котлом передается настоящий паспорт.

1. СВЕДЕНИЯ ОБ ИЗГОТОВЛЕНИИ

Котел изготовлен ТОО «Буран-Бойлер»
Республика Казахстан, 050061, г.Алматы, ул.Көкорай, 22
Тел. 278-97-61
Факс 278-97-64
E-mail: buran@buran.kz

1.1 Общие сведения

Год, месяц изготовления	
Заводской номер	
Тип (модель)	КВа- ЛЖ/Гн (ВВ-)
Назначение	Для отопления и горячего водоснабжения
Вид топлива	
Максимальное давление воды, МПа	
Максимальная температура воды, °С	110
Теплопроизводительность, мах, кВт (ккал/час)	
Поверхность нагрева водогрейного котла, м ²	
Объем водогрейного котла, л	

1.2 Комплект поставки

Наименование	Кол-во	Техническая характеристика*
Котел стальной водогрейный КВа- ЛЖ/Гн (ВВ-)	1	СТ 70755-1910-ТОО -01-2013
Горелка		
<u>Документация:</u>		
<ul style="list-style-type: none"> • Руководство по эксплуатации и паспорт котла • Руководство по пуску, эксплуатации и обслуживанию горелки 	1	

* Для предохранительных клапанов – площадь сечения, мм²;
 Для указателей уровня воды – место установки;
 Для аппаратуры измерения, управления, сигнализации и автоматической защиты – тип (марка), ГОСТ или СТ.

СВИДЕТЕЛЬСТВО О ПРИЁМКЕ

Котел стальной водогрейный КВа- _____ ЛЖ/Гн (ВВ- _____)
заводской номер _____ ,
изготовлен согласно СТ 70755-1910-ТОО-01-2013,
испытан пробным давлением _____ МПа (_____ кгс/см²)
в течение _____
и признан годным к эксплуатации.

Генеральный менеджер по производству _____
(подпись, фамилия)

Представитель ОТК _____
(подпись, фамилия)

« _____ » _____ 20__ г.

М.П.

1.3 Данные об основной аппаратуре для измерения, управления, сигнализации, регулирования и автоматической защиты*

Наименование	Кол-во	Тип (марка)**	ГОСТ или ТУ
Панель управления	1		

* Заполняется предприятием-изготовителем котла при поставке аппаратуры совместно с котлом. В других случаях заполняется владельцем котла.

** Тип (марка) аппаратуры может меняться.

2.2 Сведения об установленной арматуре

Наименование	Кол во	ГОСТ,ТУ (марка)	Условный проход, мм	Условное давление МПа (кгс/см ²)	Место установки

ТОО «БУРАН БОЙЛЕР»

Адрес: Республика Казахстан, 050061, г. Алматы, ул. Кокорай, 22

Тел.: +7(727)278-97-61/63

Факс: +7(727)278-97-64